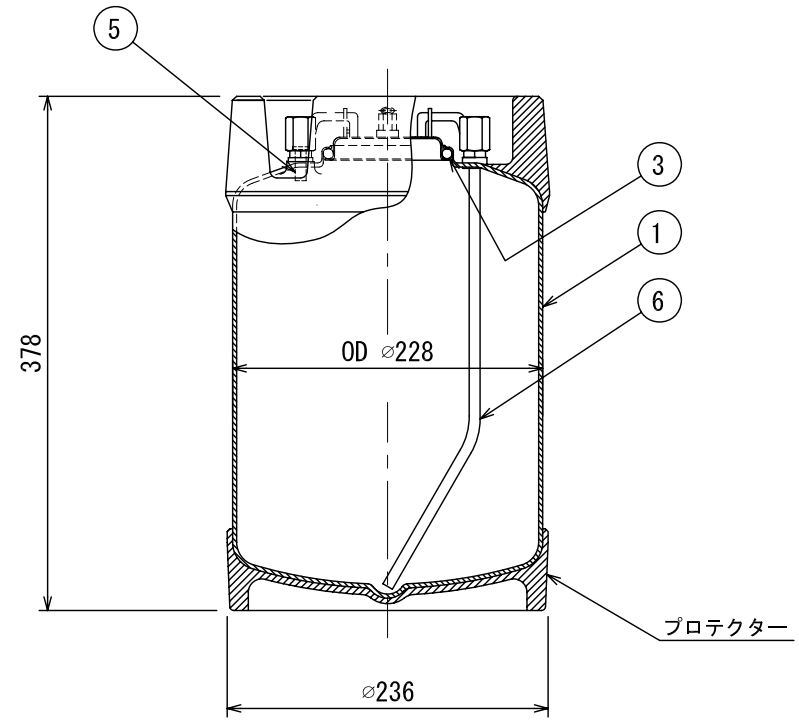
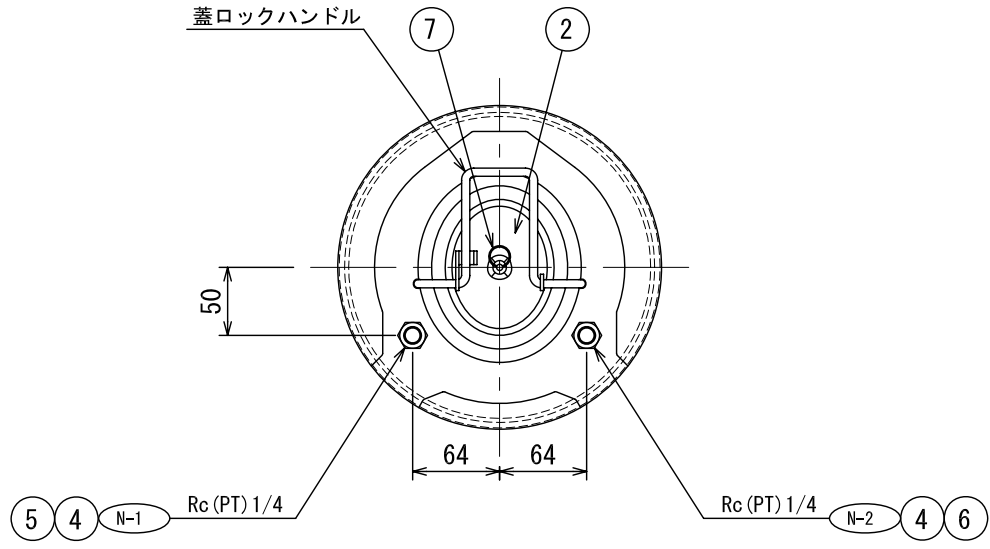


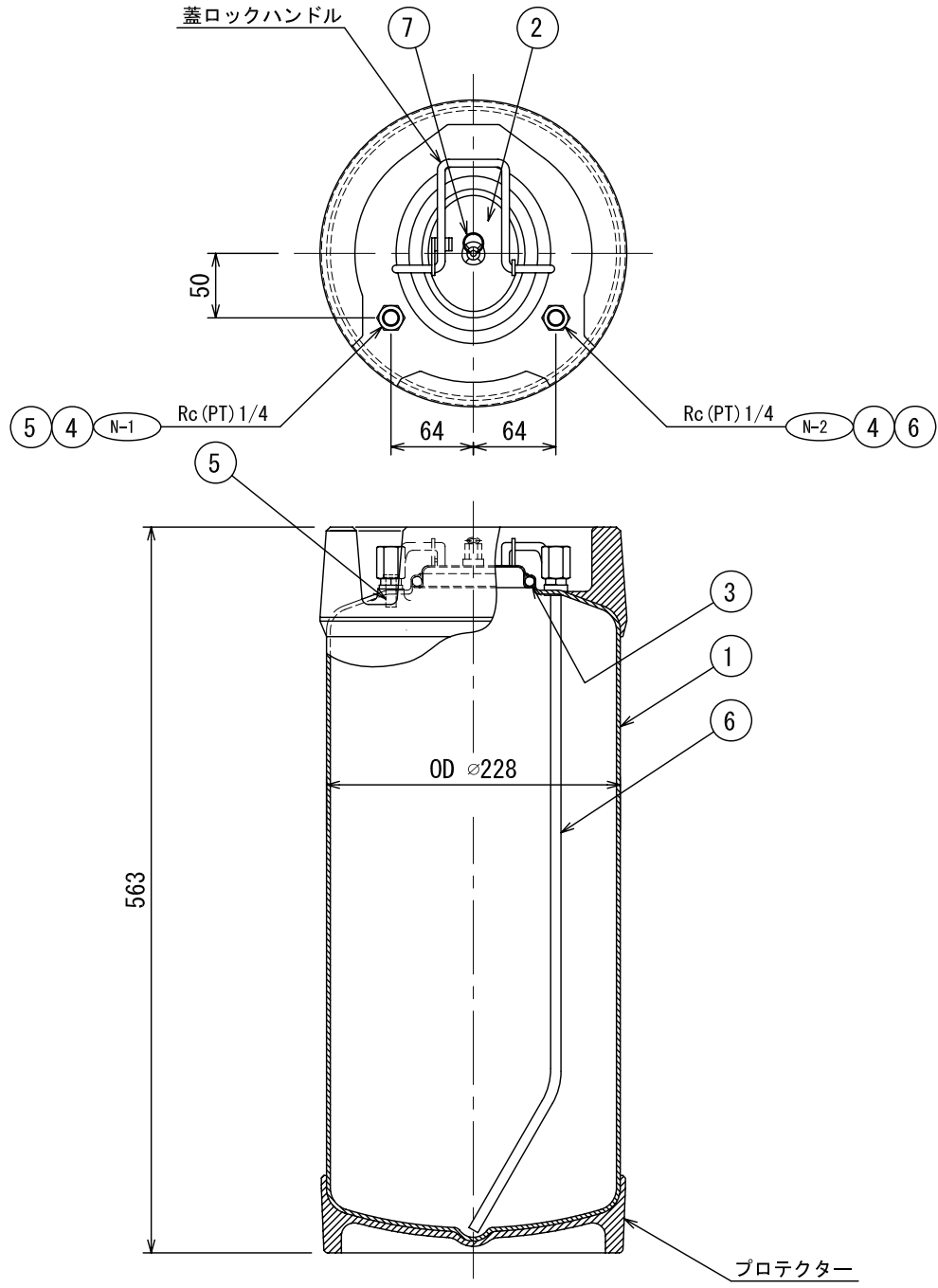
ノズルNo.	用途	サイズ
N-1		Rc (PT) 1/4
N-2		Rc (PT) 1/4



No.	品名	材質	数量	備考
7	リリース弁	樹脂	1	シール：ニトリル
6	サクションパイプ	SUS304	1	ID ϕ 6.8 OD ϕ 8
5	加圧用インポート	SUS304	1	ID ϕ 6.8 OD ϕ 8
4	異径ソケット	SUS304	2	
3	オーリングシール	NBR	1	CVO-70N
2	ベッセル 蓋	SUS304	1	ϕ 81 \times ϕ 97
1	ベッセル 本体	SUS304	1	

No.	尺度 (A3)	検図	名称	コンテナ ベッセル
日付	1/4		型式	CV-10N
記事	承認	検図	得意先名	
	設計	製図	表面処理	
			図面 No.	
			LIQUID SYSTEM	リキッドシステム 株式会社

ノズルNo.	用途	サイズ
N-1		Rc (PT) 1/4
N-2		Rc (PT) 1/4



No.	品名	材質	数量	備考
7	リリース弁	樹脂	1	シール：ニトリル
6	サクションパイプ	SUS304	1	ID ϕ 6.8 OD ϕ 8
5	加圧用インポート	SUS304	1	ID ϕ 6.8 OD ϕ 8
4	異径ソケット	SUS304	2	
3	オーリングシール	NBR	1	CVO-70N
2	ベッセル 蓋	SUS304	1	ϕ 81 \times ϕ 97
1	ベッセル 本体	SUS304	1	

No.	尺度 (A3)	検図	名称	コンテナ ベッセル
日付	1/4		型式	CV-18N
記事	承認	検図	得意先名	
	設計	製図	表面処理	
			図面 No.	
				 リキッドシステム 株式会社