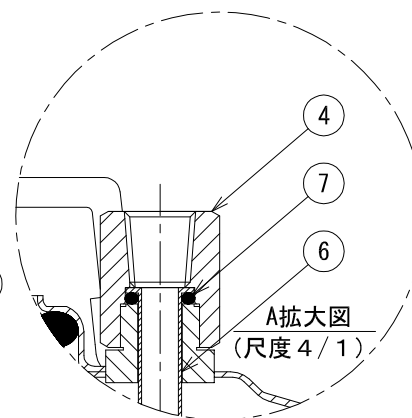
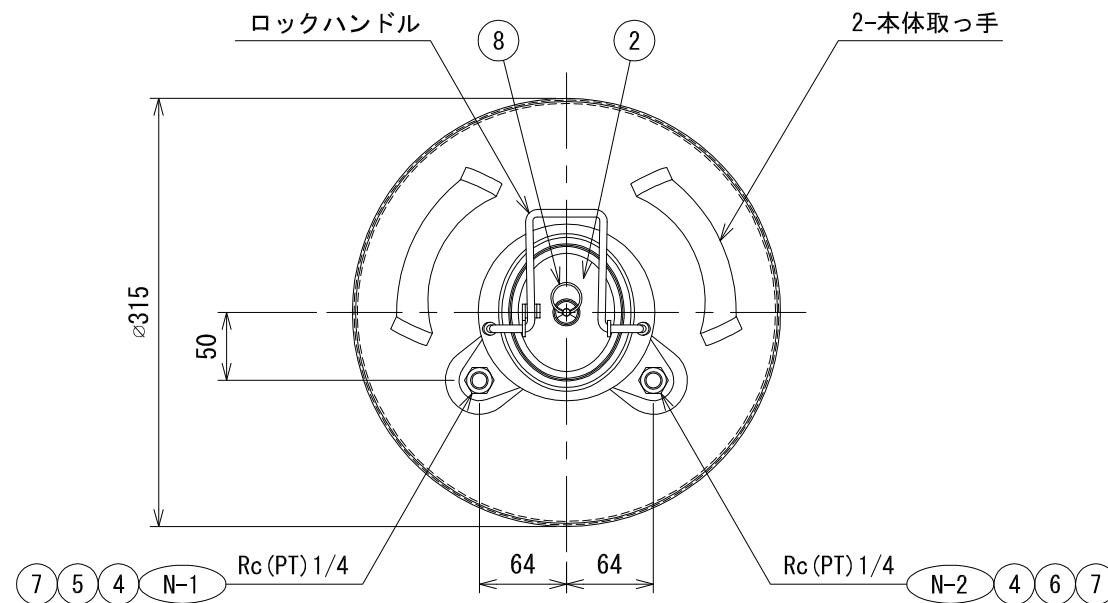
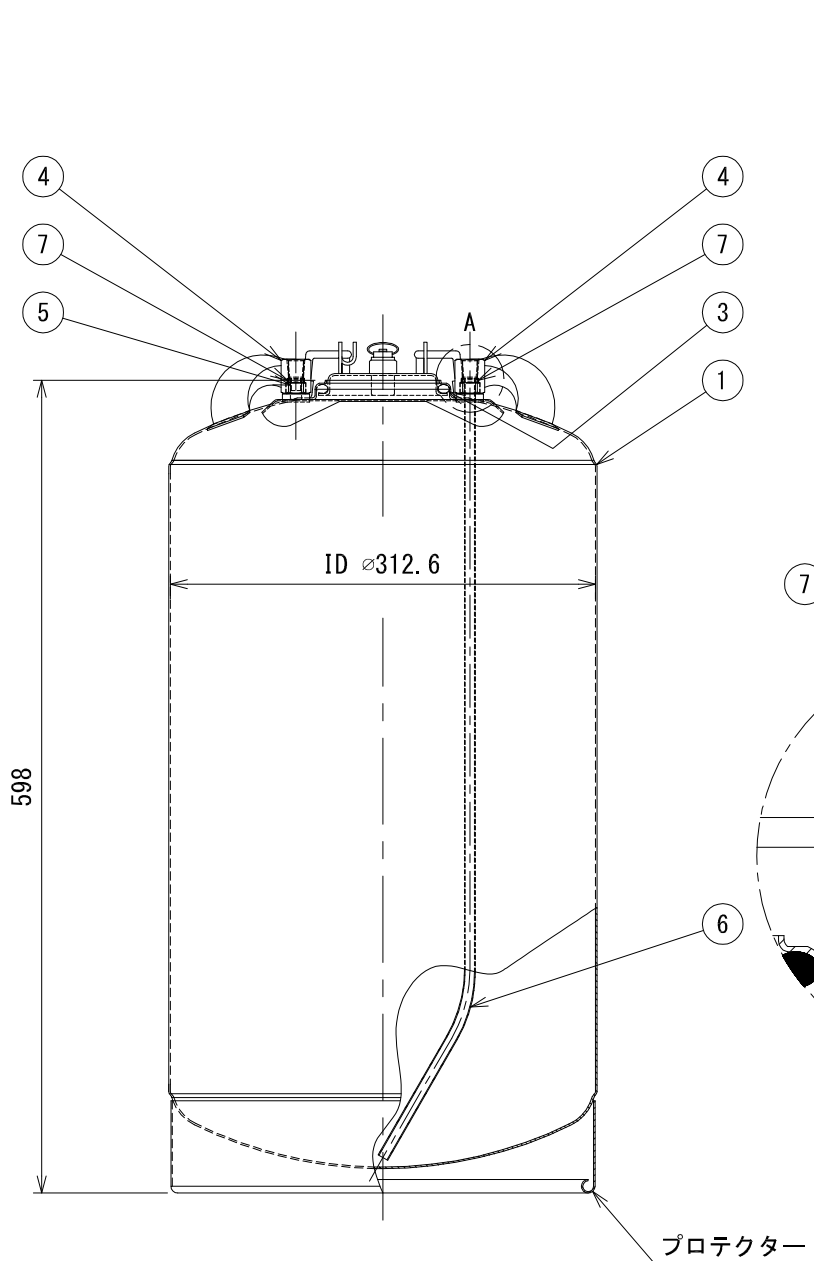


ノズルNo.	用途	サイズ
N-1		Rc (PT) 1/4
N-2		Rc (PT) 1/4



No.	品名	材質	数量	備考
8	リリーフ弁	樹脂	1	シール: EPDM
7	オーリングシール	NBR	2	CVO-109N
6	サクショパイプ	SUS304	1	ID ϕ 6.8 0D ϕ 8
5	加圧インポートパイプ	SUS304	1	ID ϕ 6.8 0D ϕ 8
4	異径ソケット	SUS304	2	
3	オーリングシール	NBR	1	CVO-70N
2	ベッセル 蓋	SUS304	1	ϕ 81 \times ϕ 97
1	ベッセル 本体	SUS304	1	

No.	尺度 (A3)	名称	コンテナ ベッセル	
日付	1/4	型式	CVS-39N	
記事	承認	検図	得意先名	
	設計	製図	表面処理	酸洗仕上げ (内外面)
			図面 No.	
			リキッドシステム 株式会社	