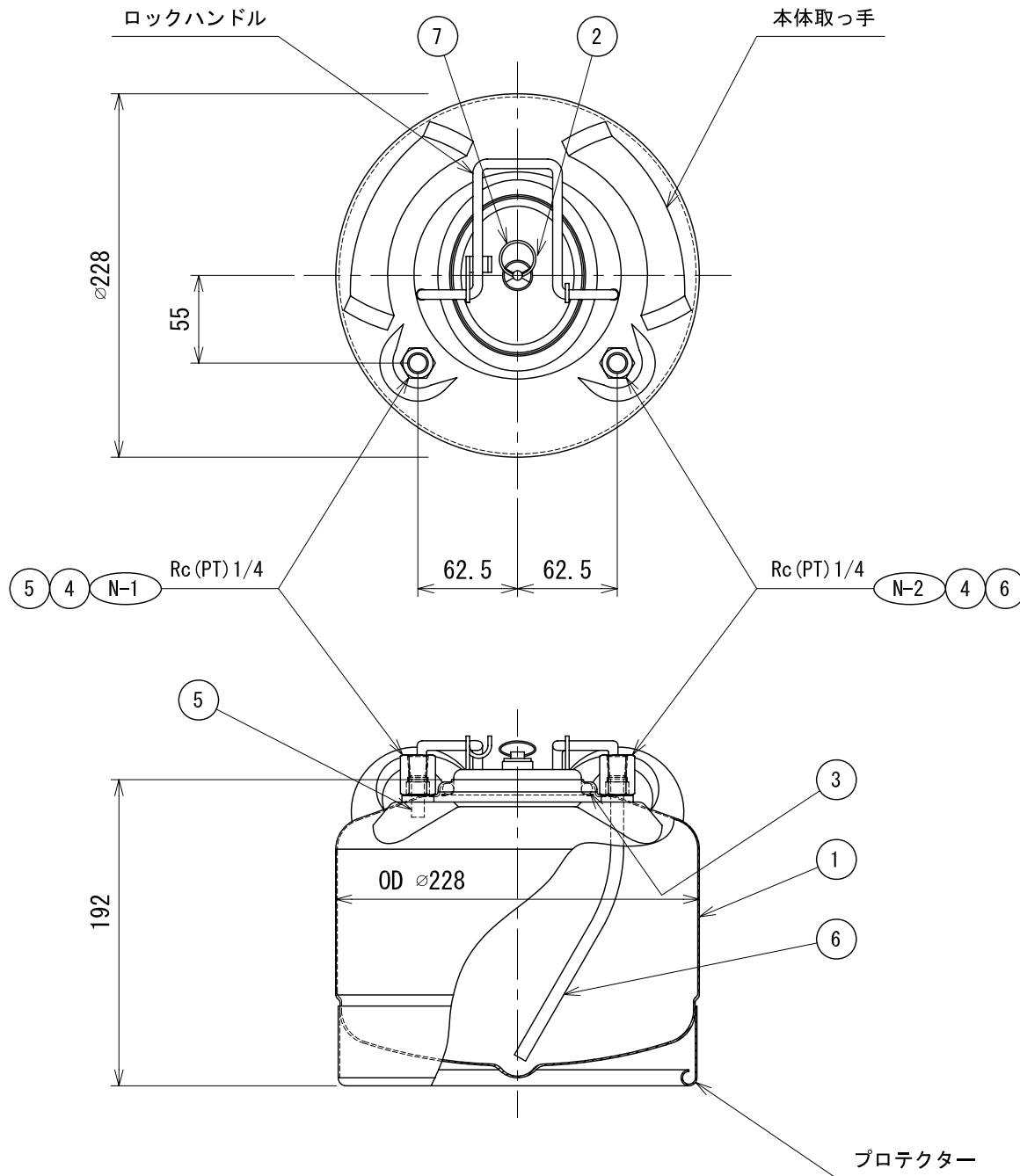
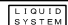


ノズルNo.	用途	サイズ
N-1		Rc (PT) 1/4
N-2		Rc (PT) 1/4



No.	品名	材質	数量	備考
7	リリース弁	樹脂	1	シール: ニトリル
6	サクションパイプ	SUS304	1	ID $\phi$ 6.8 OD $\phi$ 8
5	加圧用インポート	SUS304	1	ID $\phi$ 6.8 OD $\phi$ 8
4	異径ソケット	SUS304	2	
3	オーリングシール	NBR	1	CVO-70N
2	ベッセル 蓋	SUS304	1	$\phi$ 81 $\times$ $\phi$ 97
1	ベッセル 本体	SUS304	1	

No.	尺度 (A3)	名称	ステンレス ベッセル
日付	$\frac{1}{3}$	型式	CVS-5N
配事	承認	検図	得意先名
	設計	製図	表面処理 酸洗仕上げ (内外面)
			図面 No.
		 <b>リキッドシステム 株式会社</b>	