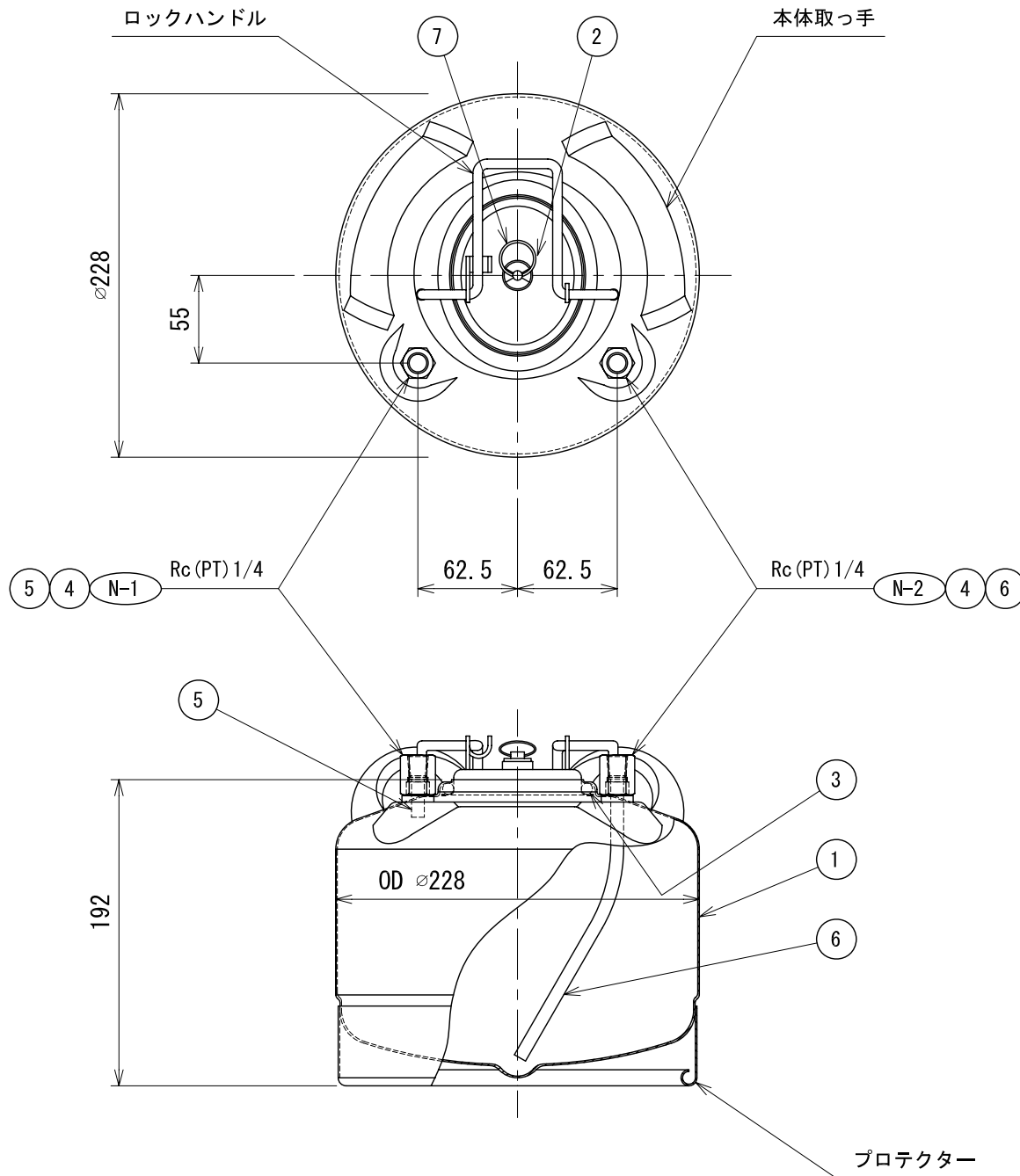
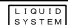


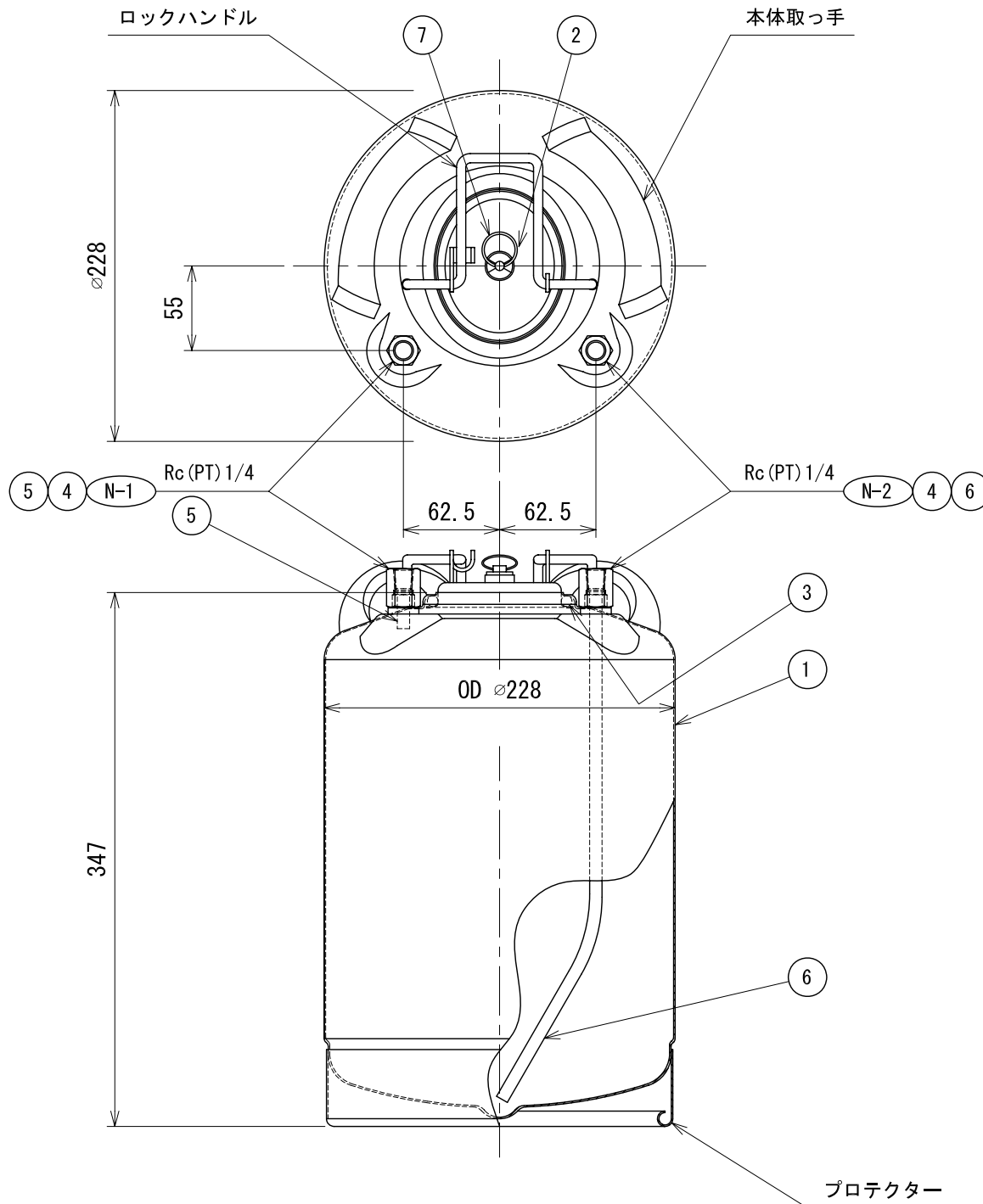
ノズルNo.	用途	サイズ
N-1		Rc (PT) 1/4
N-2		Rc (PT) 1/4



No.	品名	材質	数量	備考
7	リリース弁	樹脂	1	シール: ニトリル
6	サクションパイプ	SUS304	1	ID ϕ 6.8 OD ϕ 8
5	加圧用インポート	SUS304	1	ID ϕ 6.8 OD ϕ 8
4	異径ソケット	SUS304	2	
3	オーリングシール	NBR	1	CVO-70N
2	ベッセル 蓋	SUS304	1	ϕ 81 \times ϕ 97
1	ベッセル 本体	SUS304	1	

No.	尺度 (A3)	名称	ステンレス ベッセル	
日付	$\frac{1}{3}$	型式	CVS-5N	
配事	承認	検図	得意先名	
			表面処理	酸洗仕上げ (内外面)
	設計	製図	図面 No.	
		 リキッドシステム 株式会社		

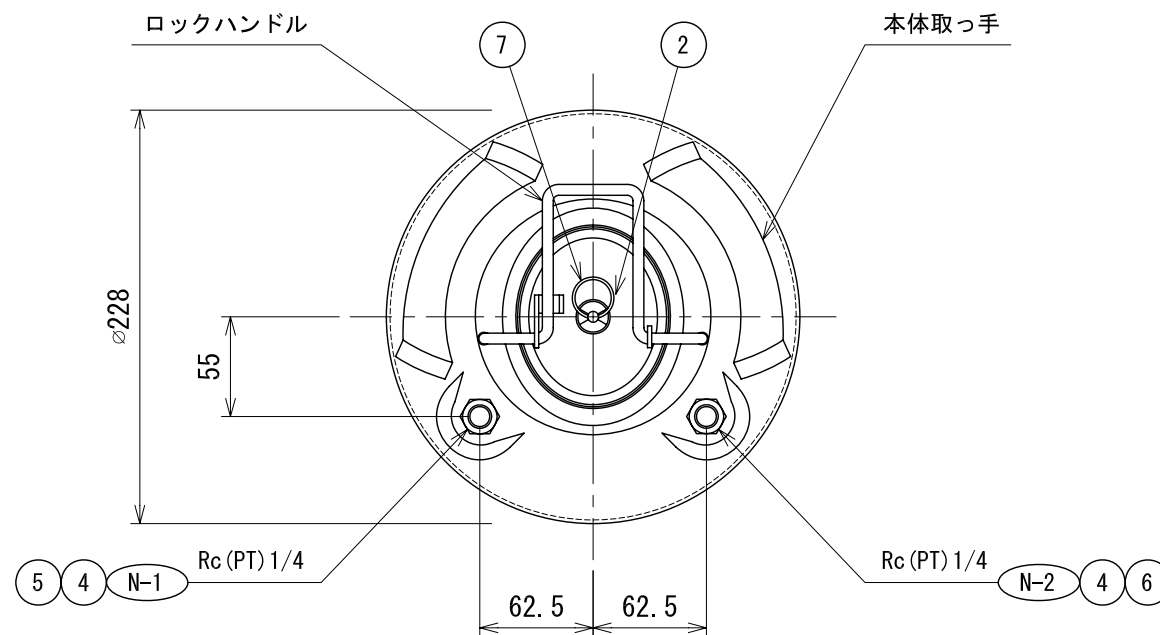
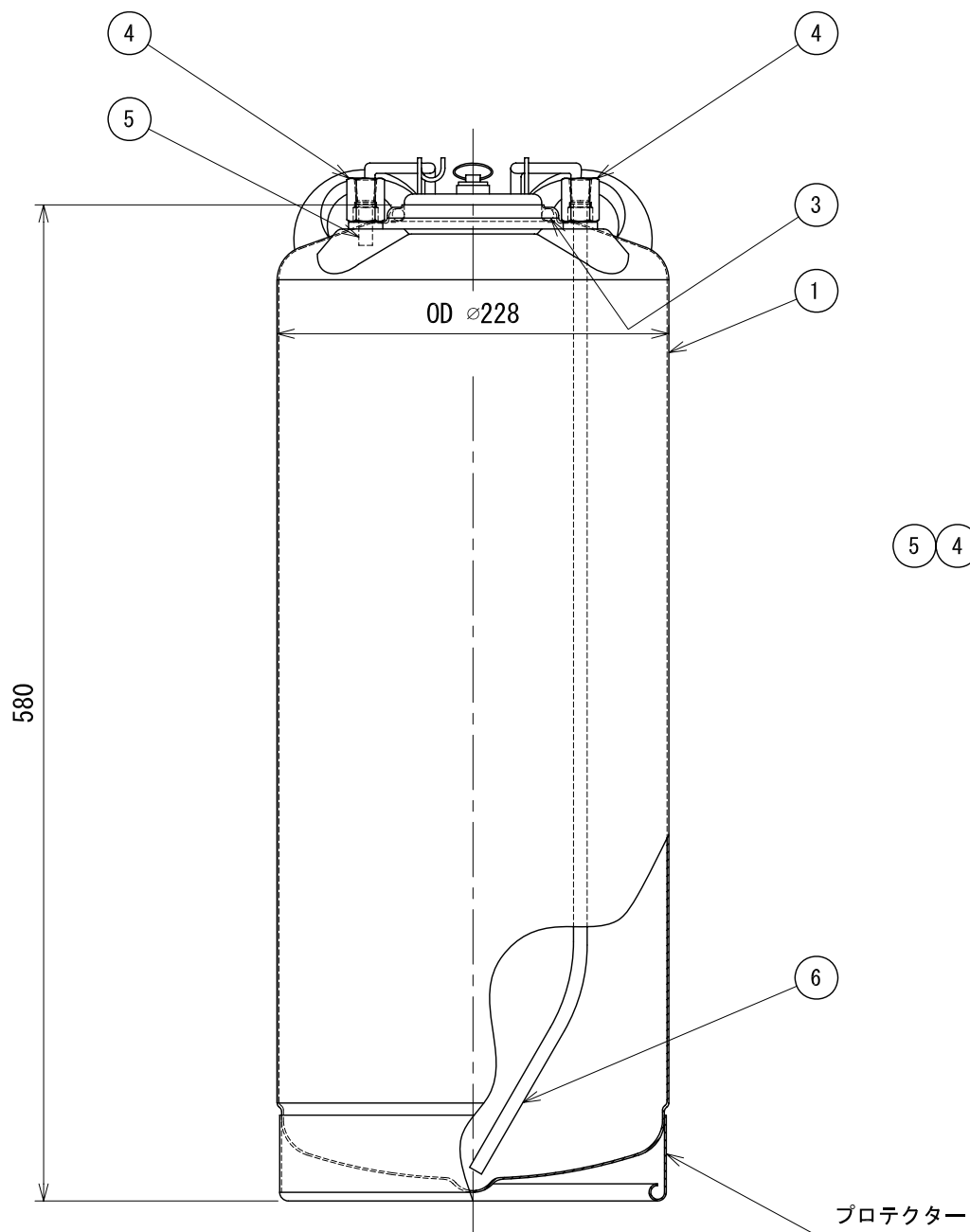
ノズルNo.	用途	サイズ
N-1		Rc (PT) 1/4
N-2		Rc (PT) 1/4



7	リリース弁	樹脂	1	シール: ニトリル
6	サクションパイプ	SUS304	1	ID ϕ 6.8 OD ϕ 8
5	加圧用インポート	SUS304	1	ID ϕ 6.8 OD ϕ 8
4	異径ソケット	SUS304	2	
3	オーリングシール	NBR	1	CVO-70N
2	ベッセル 蓋	SUS304	1	ϕ 81 \times ϕ 97
1	ベッセル 本体	SUS304	1	
No.	品名	材質	数量	備考

No.	尺度 (A3)		名称	ステンレス ベッセル
日付	1/3		型式	CVS-10N
配事	承認	検図	得意先名	
			表面処理	酸洗仕上げ (内外面)
	設計	製図	図面 No.	
				リキッドシステム 株式会社

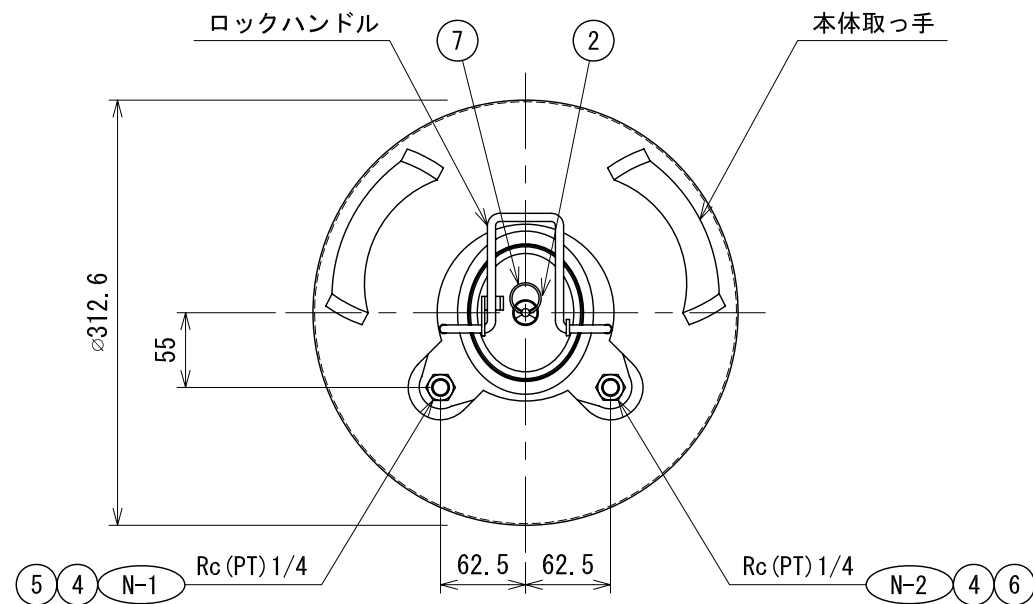
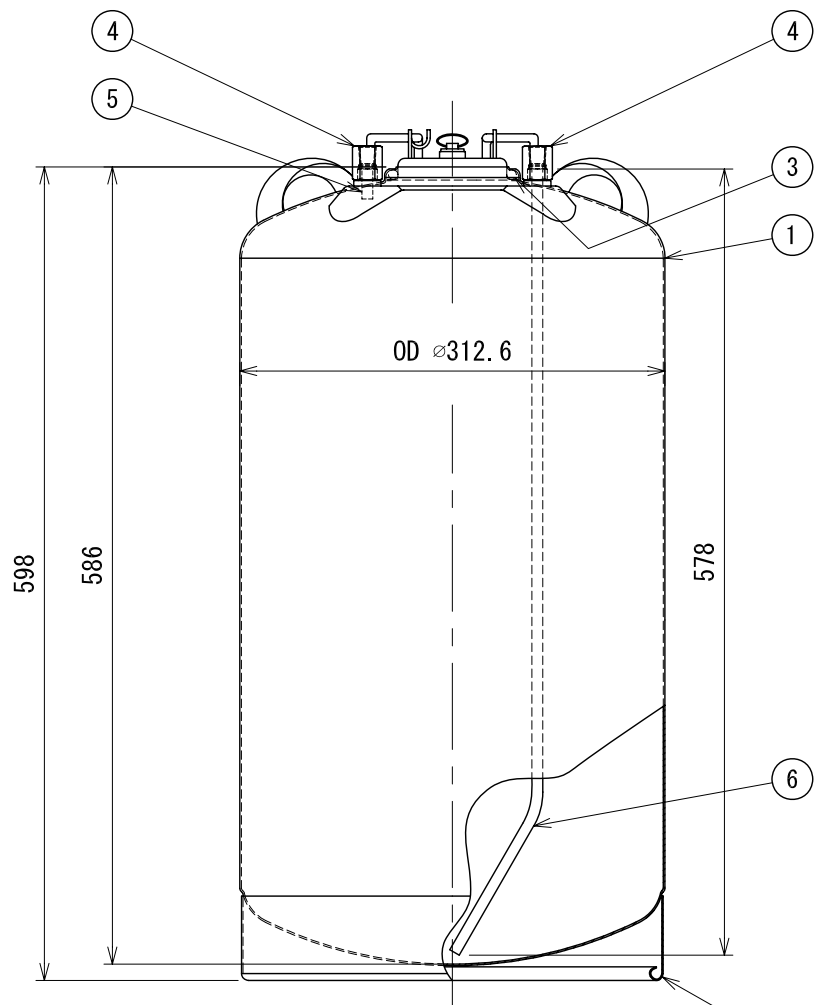
ノズルNo.	用途	サイズ
N-1		Rc (PT) 1/4
N-2		Rc (PT) 1/4




No.	品名	材質	数量	備考
7	リリーフ弁	樹脂	1	シール: ニトリル
6	サクションパイプ	SUS304	1	ID $\phi 6.8$ OD $\phi 8$
5	加圧用インポート	SUS304	1	ID $\phi 6.8$ OD $\phi 8$
4	異径ソケット	SUS304	2	
3	オーリングシール	NBR	1	CVO-70N
2	ベッセル 蓋	SUS304	1	$\phi 81 \times \phi 97$
1	ベッセル 本体	SUS304	1	

No.	尺度 (A3)	名 称	ステンレス ベッセル	
日付	$\frac{1}{3}$	型 式	CVS-20N	
配事	承認	検図	得意先名	
	設計	製図	表面処理	酸洗仕上げ (内外面)
			図面 No.	
			リキッドシステム 株式会社	

ノズルNo.	用途	サイズ
N-1		Rc (PT) 1/4
N-2		Rc (PT) 1/4



No.	品名	材質	数量	備考
7	リリース弁	樹脂	1	シール：ニトリル
6	サクシヨンパイプ	SUS304	1	ID $\phi 6.8$ OD $\phi 8$
5	加圧用インポート	SUS304	1	ID $\phi 6.8$ OD $\phi 8$
4	異径ソケット	SUS304	2	
3	オーリングシール	NBR	1	CV0-70N
2	ベッセル 蓋	SUS304	1	$\phi 81 \times \phi 97$
1	ベッセル 本体	SUS304	1	

No.	尺度 (A3)	名称	ステンレス ベッセル
日付	$\frac{1}{4}$	型式	CVS-39N
記事	承認	検図	得意先名
	設計	製図	表面処理 酸洗仕上げ (内外面)
		図面 No.	
			リキッドシステム 株式会社

プロテクター