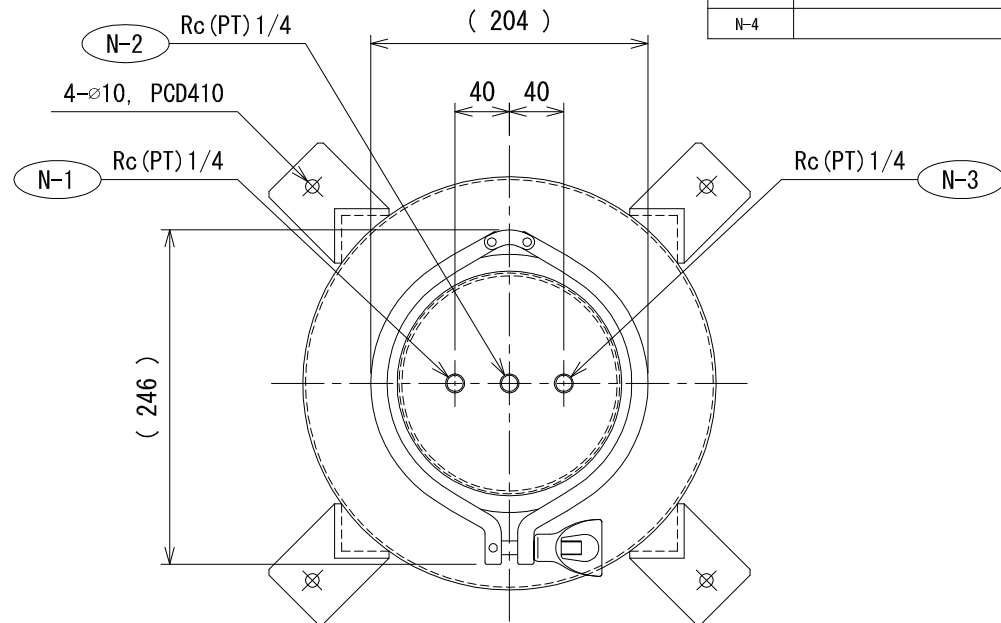
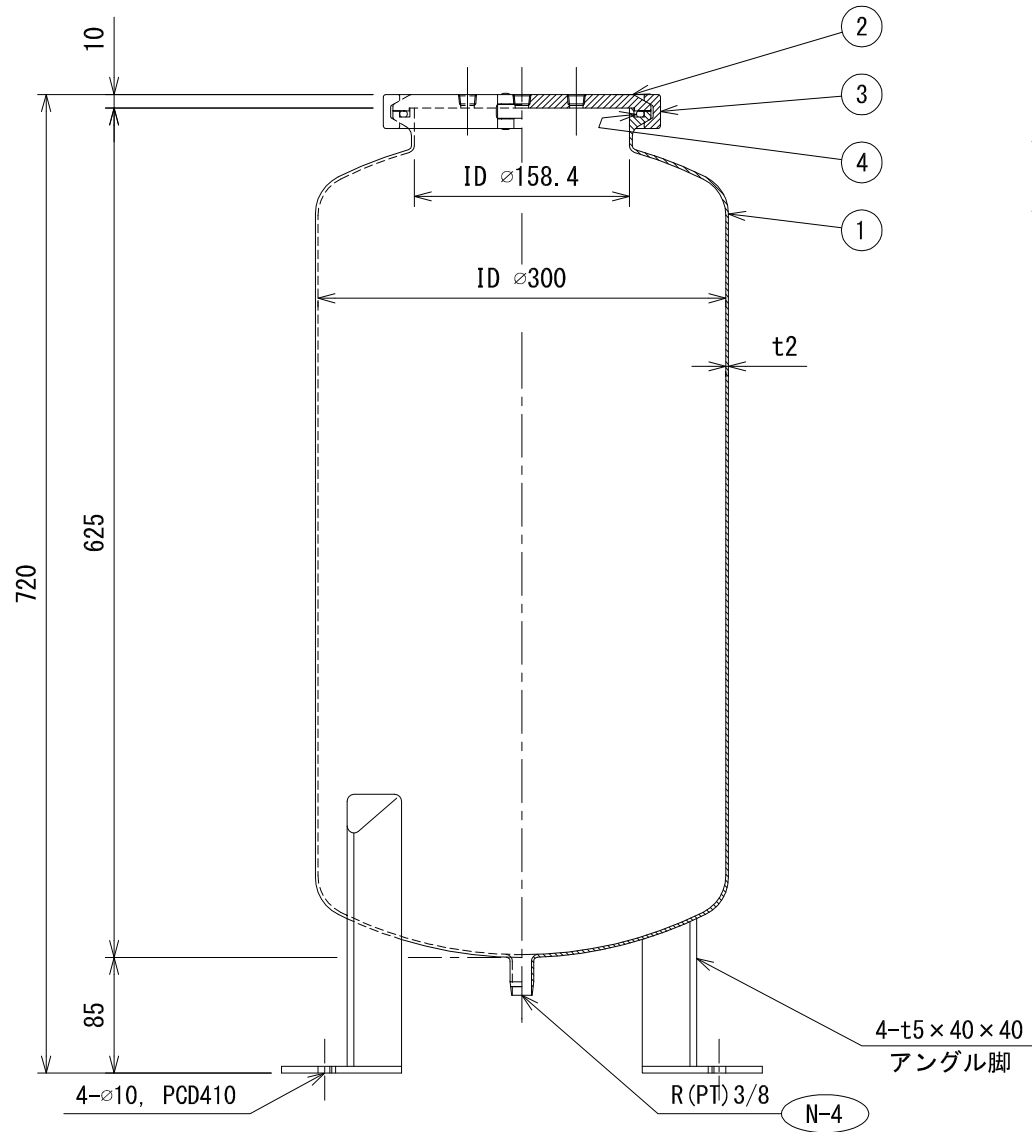


ノズルNo.	用途	サイズ
N-1		Rc (PT) 1/4
N-2		Rc (PT) 1/4
N-3		Rc (PT) 1/4
N-4		R (PT) 3/8



4	オーリングシール	NBR	1	SVO-150N
3	クランプ 金具	SUS304	1	LPC-150A
2	ベッセル 蓋	SUS304	1	BCT-150A
1	ベッセル 本体	SUS304	1	

No.	尺度 (A3)	名称	ステンレス ベッセル	
日付	1/4	型式	SV-39	
記事	承認	検図	得意先名	
	設計	製図	表面処理	本体、蓋：バフ研磨仕上げ (内外面)
			図面 No.	