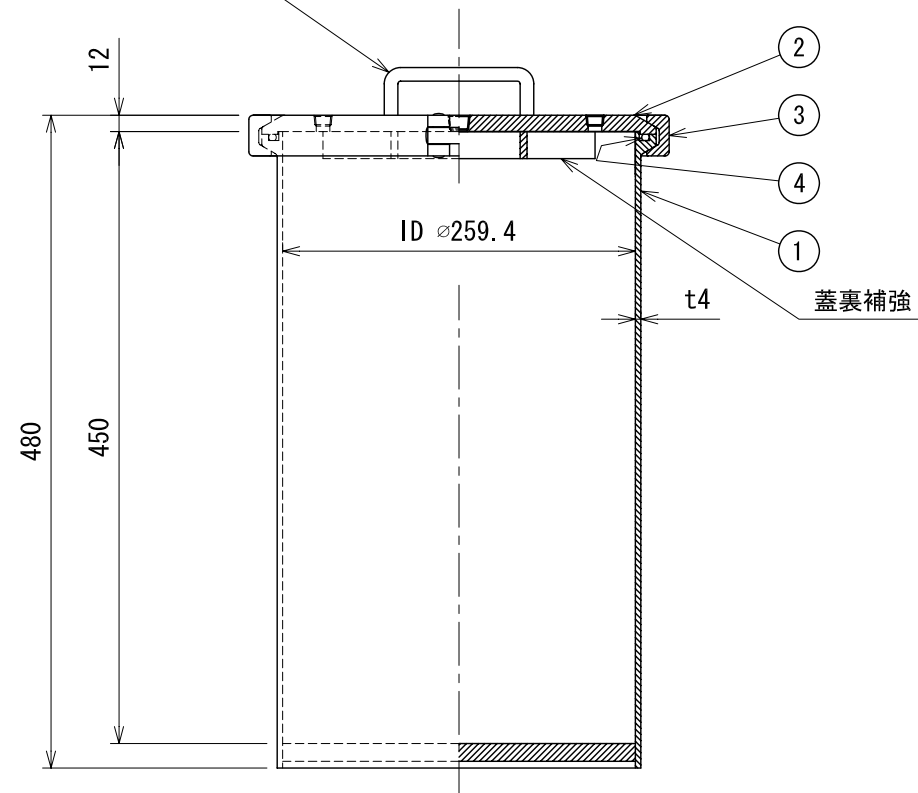


ノズルNo.	用途	サイズ
N-1		Rc (PT) 1/4
N-2		Rc (PT) 3/8
N-3		Rc (PT) 1/4



4	オーリングシール	NBR	1	SVO-250N
3	クランプ 金具	SUS304	1	250A
2	ベッセル 蓋	SUS304	1	250A
1	ベッセル 本体	SUS304	1	250A
No.	品名	材質	数量	備考

No.	尺度 (A3)		名称	ステンレス ベッセル
日付	$\frac{1}{4}$		型式	SVF-2545
記事	改正	承認	検図	得意先名
	設計	製図	表面処理	本体、蓋：バフ研磨仕上げ（内外面）
			図面 No.	
				リキッドシステム 株式会社